

Modular Cooking

Free cooking top (för kokkärl o direkt stekning), betjänas från 1 sida med hög bakkant, 4 zoner

Produkt # _____

Modell # _____

Namn # _____

SIS # _____

AIA # _____



589131 (MCTCABJOAO)

Free cooking top (för kokkärl o direkt stekning), betjänas från 1 sida med hög bakkant, 4 zoner

Kort specifikation

Pos.

Enheten är konstruerad i enlighet med DIN 18860-2 med 20 mm droppkant på toppskivan. Tillverkad i en robust ramkonstruktion. Arbetsyta i 2 mm 1.4301 (AISI 304). Släta arbetsytor som är enkla att rengöra. THERMODUL-Anslutningssystem ger arbetsytor med minimala skarvar som gör att fett och smuts inte kan tränga ner mellan enheterna. Slät, el-uppvärmd, hel häll av 14 mm tjockt stål med en bred rengöringszon kring hällen. Snabb uppvärmning av hällen. Maximal yttemperatur på 350°C. Enheten är utrustad med överhettningsskydd. Standby-funktion spar energi och snabbåterställer maximal effekt. Metallvred med silikonfattning för enklare hantering och rengöring.

Kapslingsklass IPX5

Konfiguration: Enhet med hög bakkant, betjänas från en sida.

Huvudfunktioner

- Överhettningsskydd: Elektroniska sensorer skyddar mot överhettning av hällen
- Servicevänlig, alla viktiga komponenter kan nås från framsidan.
- THERMODUL-anlutningssystemet ger en arbetsyta utan skarvar som inte släpper igenom smuts när enheterna är sammankopplade. Detta underlättar då en enhet behöver avlägsnas vid byte eller service.
- Metallvred med silikonfattning för enklare hantering och rengöring. Den speciella utformningen förhindrar att det kommer in vätska eller smuts i viktiga komponenter.
- Snabb uppvärmning av hällen, alltid redo för användning.
- Rengöringszon runt hällen för enklare rengöring.
- Hällen och bottenfogprofil för att undvika att det kommer in smuts.
- Yttemperatur upp till 350
- Stor synlig digital display tillverkad i härdat glas för att motstå värme och kemikalier, visar temperatur eller effektinställningar. Displayen visar även på/av-status för produkten och på/av-status för värmeelementen.
- För direkt och indirekt tillagning.

Konstruktion

- Plan ytkonstruktion för att lätt rengöra ytorna.
- IPX5 kapslingsklass
- Inre ram för robust konstruktion i 2 mm och 3 mm i 1.4301 (AISI 304).
- Enheten är konstruerad enligt DIN 18860_2 med 20 mm droppkant.
- Enheten konstruerad enligt DIN 18860_2 med 20 mm droppkant och 70 mm indragen sockel.
- Eluppvärmd kokyta av solid 20mm tjockt rostfritt stål. AISI 312 - DIN 1.4404.
- 2mm tjock topp i rostfritt stål AISI 304 - Din 1.4301

Hållbarhet

- Standby-funktionen sparar energi och återställer snabbt maximal effekt.

Övriga Tillbehör

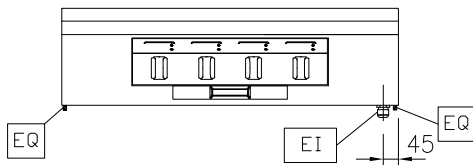
- Kopplingsräls, TL90 med högbakkant PNC 912499
- Fronträcke, 1000mm lång x 130 mm djup PNC 912528
- Kopplingsräls för enheter m hög bakkant, vänster PNC 912981
- Kopplingsräls för enheter m hög bakkant, höger PNC 912982



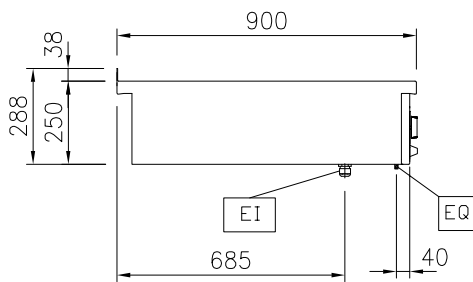


- Ryggpanel, 1000x700mm, för enheter PNC 913015
med högbakkant
- Ryggpanel, 1000x800mm, för enheter PNC 913028
med högbakkant
- Sido-kopplingsräls för slätsittande PNC 913117
vänster sidopanel, TL90 med hög
bakkant
- Sido-kopplingsräls för slätsittande PNC 913118
höger sidopanel, TL90 med hög
bakkant
- Skrapa för slät häll PNC 913119
- Sido-kopplingsräls (12mm) för TL 90 PNC 913208
med hög bakkant, vänster
- Sido-kopplingsräls (12mm) för TL 90 PNC 913209
med hög bakkant, höger
- U-list, sammansättning, rygg mot PNC 913226
rygg, hög bakkant TL80/85/90
- Profil, D900, TL Övrig Maskin PNC 913232
- Set med Energioptimizerare 40A - PNC 913248
TL80/85/90
- Sidopanel i rostfritt stål (12,5mm), PNC 913636
900x400mm, vänster sida,
väggmonterad
- Sidopanel i rostfritt stål (12,5mm), PNC 913637
900x400mm, höger sida,
väggmonterad
- Sidopanel i rostfritt stål, 900x400mm, PNC 913638
vänster sida, väggmonterad, flush
- Sidopanel i rostfritt stål , PNC 913639
900x400mm, höger sida,
väggmonterad, flush
- Väggmonteringssats topp - TL85 / PNC 913654
90 - Fabriksmonterad
- Filter = 1000 mm - Thermaline PNC 913666
80/85/90
- HUVUDSTRÖMBRYTARE 60A, 10mm² PNC 913677
NM (Fabrik)

Front

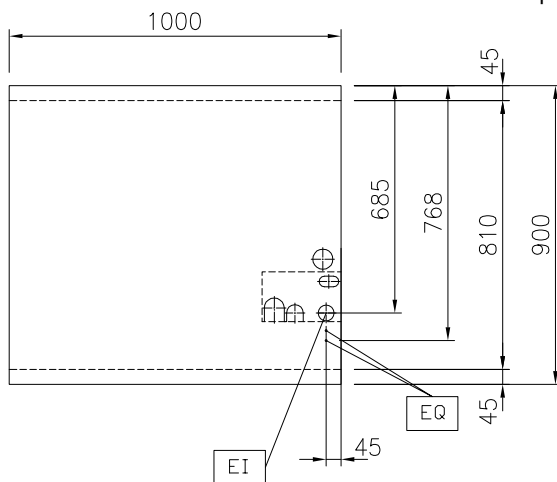


Sida



EI = Elektrisk anslutning
EQ = Ekvipotential skruv

Topp



Elektricitet

Max fasström:

589131 (MCTCABJOAO) 34,8A

Spänning:

400 V/3N ph/50/60 Hz

Total watt:

16 kW

Viktig information

Arbetstemperatur, min:

80 °C

Arbetstemperatur, max:

350 °C

Ytermått, bredd

1000 mm

Ytermått, djup

900 mm

Ytermått, höjd

250 mm

Nettovikt:

160 kg

Konfiguration:

Betjänas från en sida; Top

Hållbarhetsdata

Effekt, min:

34.8 Amps

Övriga Tillbehör

- Kopplingsräls, TL90 med högbakkant PNC 912499
- Fronträcke, 1000mm lång x 130 mm djup PNC 912528
- Kopplingsräls för enheter m hög bakkant, vänster PNC 912981
- Kopplingsräls för enheter m hög bakkant, höger PNC 912982
- Ryggpanel, 1000x700mm, för enheter med högbakkant PNC 913015
- Ryggpanel, 1000x800mm, för enheter med högbakkant PNC 913028
- Sido-kopplingsräls för slätsittande vänster sidopanel, TL90 med hög bakkant PNC 913117
- Sido-kopplingsräls för slätsittande höger sidopanel, TL90 med hög bakkant PNC 913118
- Skrapa för slät häll PNC 913119
- Sido-kopplingsräls (12mm) för TL 90 med hög bakkant, vänster PNC 913208
- Sido-kopplingsräls (12mm) för TL 90 med hög bakkant, höger PNC 913209
- U-list, sammansättning, rygg mot rygg, hög bakkant TL80/85/90 PNC 913226
- Profil, D900, TL Övrig Maskin PNC 913232
- Set med Energioptimizerare 40A - TL80/85/90 PNC 913248
- Sidopanel i rostfritt stål (12,5mm), 900x400mm, vänster sida, väggmonterad PNC 913636
- Sidopanel i rostfritt stål (12,5mm), 900x400mm, höger sida, väggmonterad PNC 913637
- Sidopanel i rostfritt stål, 900x400mm, vänster sida, väggmonterad, flush PNC 913638
- Sidopanel i rostfritt stål, 900x400mm, höger sida, väggmonterad, flush PNC 913639
- Väggmonteringssats topp - TL85 / 90 - Fabriksmonterad PNC 913654
- Filter = 1000 mm - Thermaline 80/85/90 PNC 913666
- HUVUDSTRÖMBRYTARE 60A, 10mm² NM (Fabrik) PNC 913677